 毫欧电阻 毫欧制造	HoLR2725D 封体合金系列规格书	系列号	HoLR
		修订日期	2022-01-07
		版本号	Ho-A1



# 规格书 Specification

制造商:深圳市毫欧电子有限公司

HoLR2725D

适用: 本规格书适用于深圳市毫欧电子有限公司封体合金电阻 HoLR2725D 系列产品选型。

## 产品特点 Features:

合金芯片, 封体工艺, 焊接性能良好

高可靠性, 高过载能力, 产品精度高。

使用温度范围较宽无感型设计

电阻温度系数  $TCR \times 10^{-6}/^{\circ}C \leq 25ppm \sim 50ppm$

符合 ROHS 要求和无卤要求

全系列产品符合车规AEC-Q200测试。

## 产品名称 Product Name

封体合金电阻

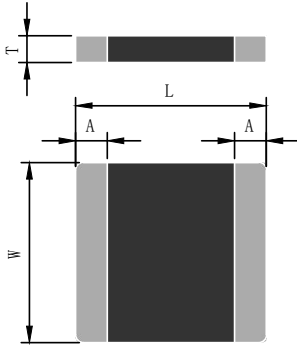
## 产品型号 Product number

Ho	LR	2725D	4W	1mR	1%	25ppm
制造商	产品系列	封装	额定功率(W)	阻值(mR)	精度(%)	温度系数 TCR (ppm)
Ho 毫欧电子	LR 合金	2725D	4	0.2~3	±0.5 ±1 ±5	≤25~50



地址: 深圳市龙华新区观澜大布头路南通邦高新产业园 A 栋 8 楼

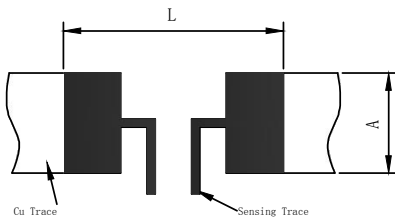
## 产品尺寸 Product Size



产品尺寸: mm

型号	阻值mR	L	W	T	A
HoLR2725D	0.2	6.8±0.25	6.5±0.25	1.2±0.25	1.7±0.25
	0.25				1.2±0.25
	0.50				
	1				
2	1.0±0.25				
3					

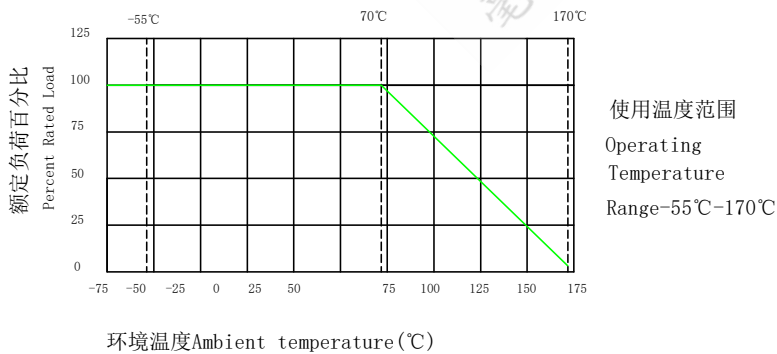
## 建议焊盘尺寸 Recommended Solder Pad Dimension



Type	尺寸	
	A/mm	L/mm
2725D	6.86	7.7

## 功率曲线 Power curve

操作温度范围 -55 ~ +170 °C 电阻温度达到 70°C 时降功率示意图



地址：深圳市龙华新区观澜大布头路南通邦高新产业园 A 栋 8 楼

## ■ 电气参数 Electrical parameter

额定功率 Rated power	4W
阻值范围 Resistance range	0.2mR~3mR
最大额定电流 Max.Rated Current	36.51A~141.4A
准确度等级 AccuracyClass	0.5%、1%、5%
20℃~60℃ 电阻温度系数 T.C.R ( ppm / °C )	≤25~50
工作温度范围 Operating Temperature Range	-55℃~+170℃

## ■ 额定电流计算公式 The rated current is calculated by the following Formu

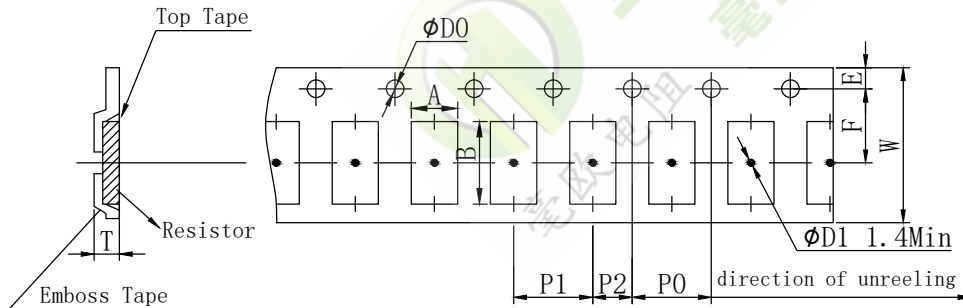
I :Rated Current (A)

P:Rated Power (W)

R:Resistance Value (Ω)

$$I = \sqrt{P/R}$$


## ■ 彩带尺寸 Ribbon size(Unit:mm)



单位: mm

Type	A	B	W	E	F	P0	P1	P2	φD0	T
2725D	6.8	7.2	12	1.75	5.5	4	8	2	1.5	1.45

地址: 深圳市龙华新区观澜大布头路南通邦高新产业园 A 栋 8 楼

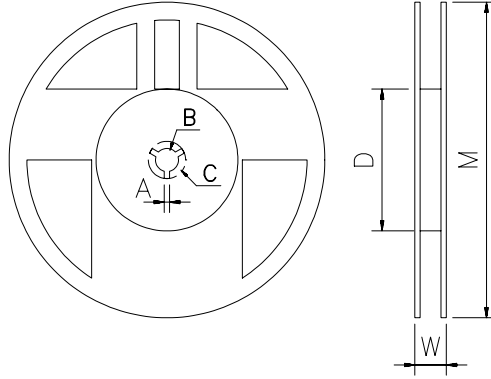
 毫欧电阻 毫欧制造	HoLR2725D 封体合金系列规格书	系列号	HoLR
		修订日期	2022-01-07
		版本号	Ho-A1

## ■ 可靠性测试 Reliability Tests

项目 Item	标准 Specifications	测试方法 Test Methods
可焊性 Solderability	可焊面积 $\geq 95\%$ 95% Cover Min	IEC 60115-1 4.17 245°C $\pm 5^\circ\text{C}$ 锡槽, 保持 $3\text{s} \pm 0.3\text{s}$ Lead-free solder bath at 245°C $\pm 5^\circ\text{C}$ for $3\text{s} \pm 0.3\text{s}$
电阻温度系数 T.C.R	在规定值内 Within specified T.C.R	IEC 60115-1 4.8 20°C-120°C
温度快速变化 Rapid Change of Temperature	无可见损伤 No mechanical damage $\Delta R \leq \pm 1.0\%R$	IEC 60115-1 4.19 -55°C (30分钟) ~ 常温 (5分钟) ~ 125°C (30分钟) 100个循环。 -55°C (30min) ~ normal temperature (5min) ~ 125°C (30min) 100 cycles.
耐焊接热 Resistance to Soldering Heat	无可见损伤 No mechanical damage $\Delta R \leq \pm 1.0\%R$	IEC 60115-1 4.18 260°C, 保持 $10\text{s} \pm 1\text{s}$ 。 Lead-free solder bath at 260°C $\pm 5^\circ\text{C}$ for $10\text{s} \pm 1\text{s}$ .
短时间过载 Short time overload	无可见损伤 No mechanical damage $\Delta R \leq \pm 1.0\%R$	IEC 60115-1 4.13 3W: 3倍额定功率, 保持5秒; 4W: 2倍额定功率, 保持5秒。 3W: Rated power $\times 3$ for 5 seconds; 4W: Rated power $\times 2$ for 5 seconds.
基板弯曲试验 Substrate Bending Test	无可见损伤 No mechanical damage $\Delta R \leq \pm 1.0\%R$	IEC 60115-1 4.33 弯曲距离 (Bending Distance) : 2mm 保持时间 (duration) : $60\text{s} \pm 5\text{s}$
稳态湿热 Damp Heat Steady State	无可见损伤 No mechanical damage $\Delta R \leq \pm 1.0\%R$	IEC 60115-1 4.24 40°C $\pm 2^\circ\text{C}$ , 93% $\pm 3\%RH$ , 1000小时, 额定电流或元件极限电流 (取较小值) 通1.5小时/断0.5小时。 40°C $\pm 2^\circ\text{C}$ , 93% $\pm 3\%RH$ , 1000 hours, Rated current or limiting element current whichever is lower 1.5h ON/0.5h OFF.
70°C 耐久性 Endurance at 70°C	无可见损伤 No mechanical damage $\Delta R \leq \pm 1.0\%R$	IEC 60115-1 4.25.1 70°C $\pm 2^\circ\text{C}$ , 1000小时, 额定电流或元件极限电流 (取较少者) 通1.5小时/断0.5小时。 70°C $\pm 2^\circ\text{C}$ , 1000h, Rated current or limiting element current whichever is lower 1.5h ON/0.5h OFF
上限类别温度耐久性 Endurance at Upper Category Temperature	无可见损伤 No mechanical damage $\Delta R \leq \pm 1.0\%R$	IEC 60115-1 4.25.3 170°C $\pm 2^\circ\text{C}$ , 1000小时 170°C $\pm 2^\circ\text{C}$ , 1000h
耐溶性 Component Solvent Resistance	无可见损伤 No mechanical damage $\Delta R \leq \pm 1.0\%R$	IEC 60115-1 4.29 异丙醇 (IPA), 23°C $\pm 5^\circ\text{C}$ , 浸10小时 Iso-propyl alcohol (IPA), 23°C $\pm 5^\circ\text{C}$ , 10h

地址: 深圳市龙华新区观澜大布头路南通邦高新产业园 A 栋 8 楼

■ 卷轴规格 Reel Specification



单位: mm

W	M	A	B	C	D
16.2+0.5	178±1	2.5±1	13.5±1	17.7±1	60±2

■ 包装方式 Packing

编带盘装: 1000PCS/盘

地址: 深圳市龙华新区观澜大布头路南通邦高新产业园 A 栋 8 楼

